

TangBo
Controls

TB VAV 单风道变风量末端



变风量云控制器，集成压差传感器、控制器及风阀执行器，配套可选的温控面板，用于舒适性空间的压力无关型房间温度控制、变风量控制与按需通风控制。

- 使用智能手机 NFC 接口，不上电也可调试
- 使用云端服务，优化工作效率
- 集成 BACnet MS/TP
- 可通过 AI 端口连接 CO₂ 传感器
- 内嵌标准化控制应用程序，操作简易



22RT-A001



22RT-A002



22RT-A003



LMV-BAC-001 TGB



LMV-BAC-002 TGB

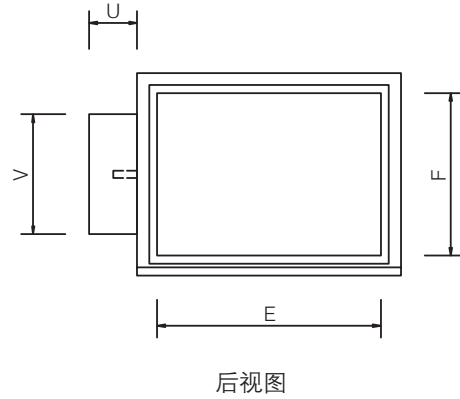
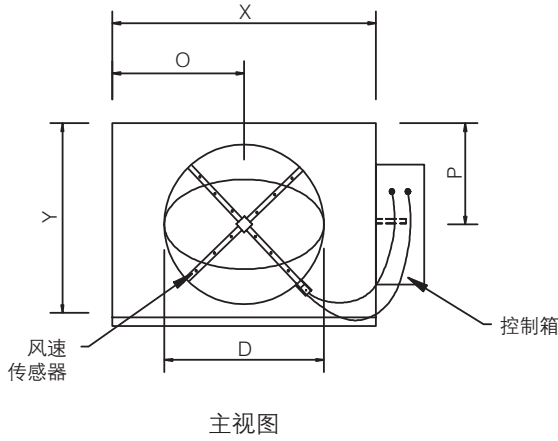
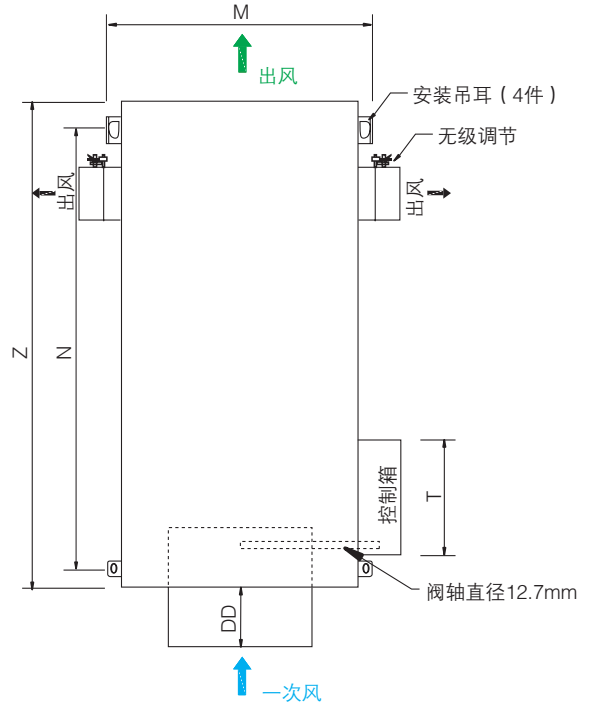
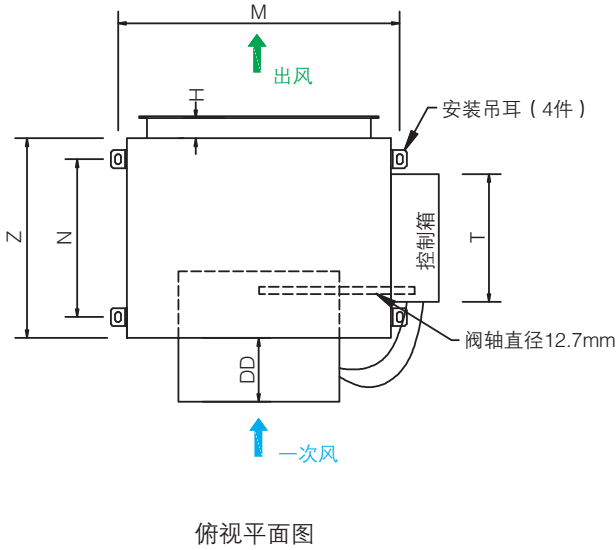


组合型号	ZoneEase VAV Tangbo 控制型执行器	温控器
ZE-SET001	LMV-BAC-001 TGB	22RT-A001
ZE-SET002*	LMV-BAC-001 TGB	22RT-A002*
ZE-SET003	LMV-BAC-001 TGB	22RT-A003
ZE-SET004	LMV-BAC-002 TGB	22RT-A001
ZE-SET005*	LMV-BAC-002 TGB	22RT-A002*
ZE-SET006	LMV-BAC-002 TGB	22RT-A003

简要描述

应用	ZoneEase VAV Tangbo 控制器具有 PI 控制逻辑，用于舒适空间内变风量末端的压力无关型温度控制。
压力测量	集成的 Belimo D3 压差传感器无需维护，也能测量很小的空气流量。这也是其能够在办公室、医院、酒店、住宅建筑、油轮等舒适性空间有多样应用的原因。
VAV – 温度控制	压力无关型温度控制 VAV 应用中，房间温度来自于温控面板，而房间温度的设定值可以来自温控面板的手动按键（只 22RT-A001 提供），也可以来自手机 APP，或者由 BACnet MS/TP 传输来的网络命令。风量最大与最小值的操作范围、热水阀以及电加热的控制基于制热或者制冷模式，主要取决于温度差值（设定值减去实际房间温度）、P-Band 值（可调节）以及时间参数 Tn（可调节的积分增益）。
VAV/CAV – 变风量 / 定风量控制	对于变风量控制应用，风量值可以由 BACnet、APP 或者温控面板（22RT-A001）来控制。
VAV – 按需控制	按需控制时，风量值基于需求控制，取决于 CO ₂ 差值（设定值减去实际浓度）、比例常数（可调节）以及时间常数 Tn（可调节）。
集成	BACnet MS/TP 通讯总线。
BACnet 功能	在单独一条 BACnet MS/TP 总线上可设置地址（1-127），建议每 32 个 BACnet 设备使用一个中继器连接。根据 BACnet 协议，整个 BACnet 网络地址最多可达 4194303。
额外传感器接入	CO ₂ 传感器可连接到 ZoneEase VAV Tangbo 紧凑型控制器上，用于温度控制应用时收集数据或者按需控制时的控制输入参数。
设备操作与维护	执行器与温控面板都可以通过 NFC 接口与安卓手机 App 连接使用。
测试功能 / 测试显示	ZoneEase VAV Tangbo 控制器上的两个 LED 可以显示电源状态，网络连接状态以及自适应控制情况。

TBVAV-S-T100 单风道变风量末端

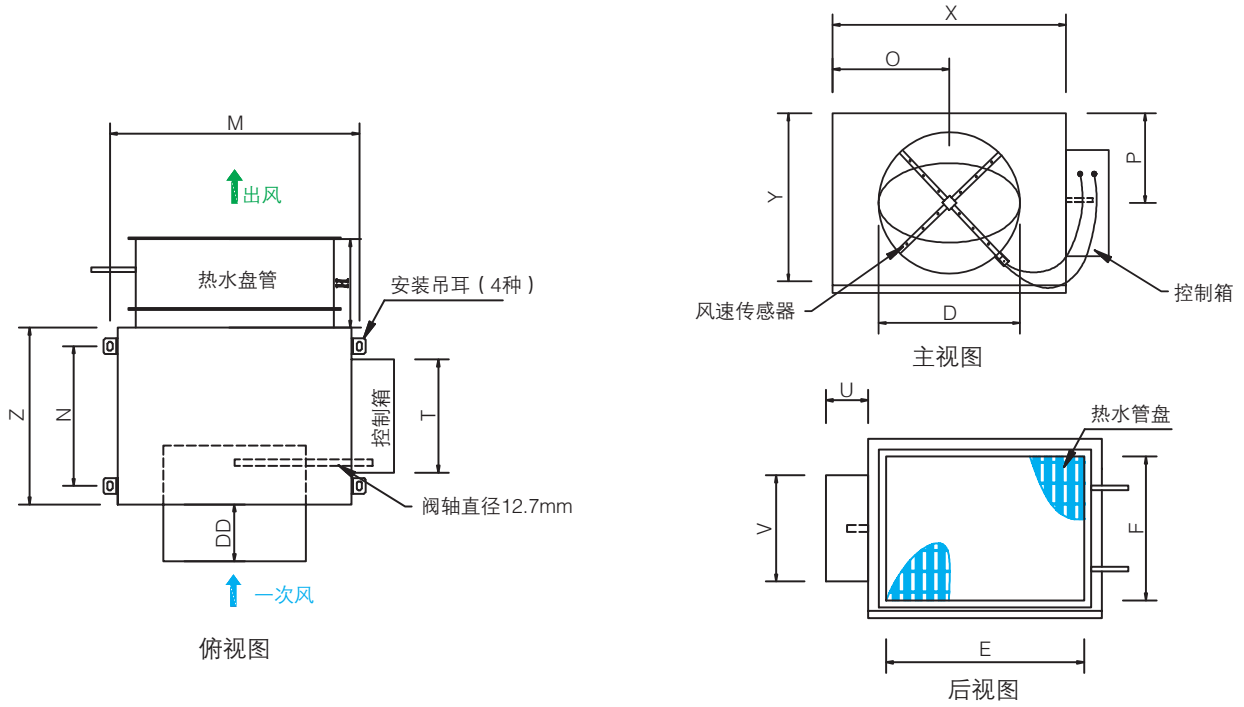


性能与尺寸表

单位: mm

型号	一次风风量		DD	箱体			一次风入口		出风口		O	P	吊耳		H	控制箱		
	建议最小风量 (CMH)	建议最大风量 (CMH)		X	Y	Z	D	E	F	M			N	T		U	V	
TBVAV-S-T100-05	102	612	160	270	280	400/910	125	220	230	135	140	310	327	45	460	120	250	
TBVAV-S-T100-06	153	880	160	270	280	400/910	150	220	230	135	140	310	327	45	460	120	250	
TBVAV-S-T100-07	204	1190	160	320	280	400/910	175	270	230	160	140	360	327	45	460	120	250	
TBVAV-S-T100-08	272	1560	160	320	280	400/910	200	270	230	160	140	360	327	45	460	120	250	
TBVAV-S-T100-09	374	1972	160	370	330	400/1200	225	320	280	185	165	410	327	45	460	120	250	
TBVAV-S-T100-10	425	2430	160	370	330	400/1200	250	320	280	185	165	410	327	45	460	120	250	
TBVAV-S-T100-12	612	3500	160	420	380	450/1200	300	370	330	210	190	460	377	45	460	120	250	
TBVAV-S-T100-14	816	4760	160	470	430	500/1500	350	420	380	235	215	510	427	45	460	120	250	
TBVAV-S-T100-16	1071	6232	160	520	480	500/1500	400	470	430	260	240	560	427	45	460	120	250	

TBVAV-S-T100 单风道变风量末端



性能与尺寸表

单位: mm

型号	一次风量		DD	箱体			一次风入口	出风口			O	P	吊耳		H	控制箱		
	建议最小风量 (CMH)	建议最大风量 (CMH)		X	Y	Z		D	E	F			M	N		T	U	V
TBVAV-S-T100-05	102	612	160	270	280	400/910	125	220	230	135	140	310	327	45	460	120	250	
TBVAV-S-T100-06	153	880	160	270	280	400/910	150	220	230	135	140	310	327	45	460	120	250	
TBVAV-S-T100-07	204	1190	160	320	280	400/910	175	270	230	160	140	360	327	45	460	120	250	
TBVAV-S-T100-08	272	1560	160	320	280	400/910	200	270	230	160	140	360	327	45	460	120	250	
TBVAV-S-T100-09	374	1972	160	370	330	400/1200	225	320	280	185	165	410	327	45	460	120	250	
TBVAV-S-T100-10	425	2430	160	370	330	400/1200	250	320	280	185	165	410	327	45	460	120	250	
TBVAV-S-T100-12	612	3500	160	420	380	450/1200	300	370	330	210	190	460	377	45	460	120	250	
TBVAV-S-T100-14	816	4760	160	470	430	500/1500	350	420	380	235	215	510	427	45	460	120	250	
TBVAV-S-T100-16	1071	6232	160	520	480	500/1500	400	470	430	260	240	560	427	45	460	120	250	

TBVAV 变风量末端参数表

进风尺寸 in	风量 CMH	基本型	带消声箱	最小全压 (Δ pt) 基本型	出口噪声 (NC) 基本型 (Δ ps)			出口噪声 (NC), 带消声箱 L=914mm (Δ ps)			辐射噪声 (NC) 基本型 (Δ ps)		
		静压损失 Pa	静压损失 Pa		125Pa	375Pa	750Pa	125Pa	375Pa	750Pa	125Pa	375Pa	750Pa
05	102	2	2	15	-	-	-	-	-	-	-	-	-
	230	2	2	35	-	-	-	-	-	-	-	-	21
	425	2	2	62	-	-	24	-	-	-	20	24	27
	612	2	2	97	-	22	26	-	-	22	25	28	31
06	153	5	5	12	-	-	-	-	-	-	-	-	-
	381	11	11	30	-	-	21	-	-	-	-	-	21
	511	20	20	52	-	-	24	-	-	-	-	20	25
	637	31	31	82	-	21	27	-	-	22	-	23	27
	880	45	45	114	-	24	30	-	-	25	-	25	29
07	204	7	7	30	-	-	26	-	-	-	-	-	23
	561	12	12	50	-	23	29	-	-	21	-	22	26
	935	18	18	22	-	25	32	-	-	24	-	24	28
	1190	26	26	102	-	27	34	-	22	27	22	27	29
08	272	2	2	17	-	-	25	-	-	-	-	21	25
	849	2	2	25	-	20	28	-	-	-	-	23	28
	1018	2	2	37	-	23	30	-	-	22	-	26	30
	1188	2	2	50	-	24	32	-	-	24	20	27	32
	1560	2	2	62	-	25	32	-	-	24	22	29	33
09	374	2	2	15	-	22	31	-	-	22	-	-	25
	935	2	2	30	-	25	34	-	-	25	-	-	28
	1530	2	2	50	-	25	35	-	-	26	-	22	31
	1972	2	2	75	-	27	36	-	21	27	-	24	37
10	425	2	2	15	-	-	27	-	-	21	-	-	25
	1274	2	2	25	-	20	28/	-	-	22	-	-	27
	1612	2	2	37	-	22	30	-	-	24	-	22	29
	2430	2	2	72	-	25	33	-	20	27	-	25	32
12	612	2	2	17	-	23	31	-	-	23	-	21	28
	2037	2	2	27	-	25	32	-	-	26	-	23	30
	2548	2	2	42	-	26	37	-	21	28	-	25	31
	3060	2	2	60	-	27	35	-	23	30	-	26	363
	3500	2	2	82	-	28	35	-	25	31	-	28	34
14	816	2	2	12	-	22	31	-	21	29	-	21	28
	2548	2	2	25	-	25	34	-	23	31	-	26	32
	3398	2	2	45	-	27	36	-	24	32	21	29	35
	4248	2	2	67	-	29	38	-	25	34	24	32	37
	4760	2	2	95	-	30	39	-	26	35	27	35	40
16	1071	2	2	15	-	22	30	-	20	28	-	23	30
	3398	2	2	25	-	25	33	-	22	30	-	26	33
	4248	2	2	40	-	27	35	-	24	32	22	30	35
	5097	2	2	55	-	29	37	-	26	34	25	33	38
	5947	2	2	75	-	31	40	-	27	35	28	36	41
	6232	2	2	97	20	33	41	20	28	36	31	39	44

辐射噪声以 16mm 矿物纤维方块吊顶 ARI855-1998 典型衰减值为依据;

出口噪声基于环境影响、末端反射、软管效应、空间效应、声量分级和内衬风道效应。

总减除量	倍频带中心频率 (Hz)					
	125	250	500	1000	2000	4000
所有型号	18	19	20	26	31	36

总减除量	倍频带中心频率 (Hz)					
	125	250	500	1000	2000	4000
<510CMH	24	28	39	53	59	40
510CMH-1190CMH	27	29	40	51	53	39
>1190CMH	29	30	41	51	52	39

注:

1. Δ ps- 从设备末端进口至出风口的静压差
2. 最小 Δ pt- 一次风的最小工作压力
3. NC-ARI885-1998 测试条件
4. - 指小于 20dB 的 NC 值
5. CMH- 每小时立方米
6. pa- 压力单位 (帕斯卡)

TBVAV 变风量末端出口噪声参数表

进风尺寸	风量	125Pa							250Pa							500Pa							750Pa						
		倍频带声功率							倍频带声功率							倍频带声功率							倍频带声功率						
in	CMH	2	3	4	5	6	7	2	3	4	5	6	7	2	3	4	5	6	7	2	3	4	5	6	7				
05	102	48	44	40	38	37	32	51	47	47	43	44	39	54	51	52	49	50	46	56	53	55	51	53	51				
	230	55	52	46	43	40	35	57	53	52	48	47	42	80	57	57	53	53	50	62	60	59	56	56	54				
	425	59	57	50	46	42	37	61	58	55	57	49	45	64	62	62	56	55	52	66	64	63	59	59	56				
	612	62	61	53	49	44	39	65	61	58	54	50	46	67	65	62	59	56	53	69	67	65	61	60	58				
06	153	47	43	36	37	34	27	51	48	41	42	41	35	55	53	47	48	47	43	57	56	50	51	51	47				
	381	52	48	41	41	37	30	55	53	47	46	44	38	59	58	52	52	50	45	62	61	56	55	54	50				
	511	54	52	45	44	39	32	58	57	51	49	46	40	62	62	56	55	52	47	65	65	60	58	56	52				
	637	57	55	48	46	41	33	61	60	54	52	47	41	65	65	59	57	54	49	67	68	63	61	57	53				
	880	59	57	51	48	42	35	63	62	56	54	49	42	67	67	62	59	55	50	69	70	65	62	59	54				
07	204	51	49	41	41	38	34	55	55	48	47	44	41	59	60	55	52	51	48	61	63	59	56	55	52				
	561	54	53	45	44	40	36	58	58	52	49	46	43	60	64	58	55	53	50	64	67	63	59	57	54				
	935	59	58	50	47	42	39	62	63	57	53	49	46	66	69	64	59	55	53	68	72	68	62	59	57				
	1190	60	58	52	49	43	40	64	65	59	54	50	47	67	70	65	60	56	54	70	74	69	64	60	58				
08	272	53	51	44	42	39	35	57	57	51	48	45	42	61	63	58	54	52	49	64	66	62	57	56	54				
	849	55	53	46	44	40	36	59	59	53	50	47	43	63	65	60	56	53	51	66	68	64	59	57	55				
	1018	57	54	48	46	41	37	61	61	55	51	47	44	65	67	62	57	54	52	67	70	66	61	58	56				
	1188	58	56	50	47	42	38	62	62	57	53	48	45	66	68	64	59	55	53	69	72	68	62	59	57				
	1560	60	57	51	48	42	39	64	63	58	54	49	46	68	69	65	60	55	53	70	73	70	63	59	58				
09	374	56	52	45	44	40	37	60	59	54	51	48	45	64	67	62	58	56	53	57	71	67	62	60	57				
	935	58	54	47	46	42	39	63	61	56	53	50	47	67	69	64	61	57	56	69	74	69	65	62	59				
	1530	60	55	49	48	43	40	64	63	57	56	51	48	69	71	66	62	58	56	71	75	71	67	63	60				
	1972	62	56	50	49	44	41	66	64	58	57	51	49	70	72	67	64	59	57	73	76	72	68	64	61				
10	475	55	51	48	47	44	40	59	57	55	52	51	48	63	64	61	57	57	55	66	67	65	59	61	59				
	1274	57	53	50	49	45	41	61	59	57	54	52	49	66	66	63	59	58	56	68	70	67	65	65	61				
	1612	59	55	52	51	46	42	63	61	58	56	53	50	68	68	65	61	59	57	70	71	69	64	63	62				
	1954	61	56	53	52	47	43	65	63	60	57	53	50	69	69	66	62	60	58	72	73	70	65	64	62				
	2430	62	57	54	54	47	44	66	64	61	58	54	51	71	70	67	63	60	58	73	74	71	66	64	63				
12	612	56	55	52	48	44	40	61	62	58	54	51	47	66	68	64	60	57	53	69	72	68	64	61	57				
	2037	59	57	53	50	46	42	64	63	60	56	52	48	59	70	66	62	59	55	72	73	70	66	63	59				
	2548	61	57	55	51	47	43	67	64	61	57	54	50	72	71	68	64	61	57	75	74	71	67	65	60				
	3060	63	58	56	53	48	45	68	65	62	59	55	51	74	71	69	65	62	58	77	75	72	69	66	62				
	3500	65	59	57	54	50	46	70	65	63	60	56	52	75	72	70	66	63	59	78	76	73	70	67	63				
14	816	55	53	48	46	42	38	62	60	54	53	49	45	68	67	60	59	56	51	72	72	63	63	59	55				
	2548	59	55	52	49	45	41	63	63	58	55	52	48	72	70	64	62	59	55	75	74	68	66	62	58				
	3398	62	57	56	50	48	43	68	65	62	57	54	50	74	72	68	64	61	57	78	76	71	68	65	61				
	4248	64	59	58	52	49	45	70	66	64	59	56	52	76	73	70	66	62	59	80	78	74	70	66	63				
	4760	65	60	60	53	51	47	71	67	66	60	57	53	78	75	72	67	64	60	82	78	76	71	68	64				
16	1071	59	53	51	48	45	40	65	60	57	55	52	47	71	67	62	62	59	54	75	71	66	66	63	58				
	3398	62	56	55	50	47	42	68	63	60	57	54	49	75	70	66	64	61	56	78	74	69	68	65	60				
	4248	64	58	58	51	49	44	71	65	63	58	56	51	77	72	69	65	62	58	81	76	72	69	66	62				
	5097	66	59	60	53	50	46	73	66	66	60	57	53	79	73	71	67	64	59	83	77	75	71	68	64				
	5948	68	61	62	54	51	47	74	67	68	61	58	54	81	74	73	68	65	61	84	78	77	72	69	65				
	6232	70	62	64	55	52	48	76	69	69	62	59	55	82	75	75	59	66	62	86	79	78	73	70	66				

注：
 1. 声功率约按分贝计算，单位 10^{-12} w
 2. NC-ARI 885-1998 测试条件
 3. - 指小于 20dB 的 NC 值
 4. CMH- 每小时立方米
 5. pa- 压力单位（帕斯卡）

TBVAV 变风量末端出口噪声参数表带 914mm 消音箱

进风尺寸	风量	125Pa							250Pa							500Pa							750Pa						
		倍频带声功率							倍频带声功率							倍频带声功率							倍频带声功率						
in	CMH	2	3	4	5	6	7	2	3	4	5	6	7	2	3	4	5	6	7	2	3	4	5	6	7				
05	102	48	43	36	28	-	-	48	45	40	32	23	-	51	47	44	57	29	20	52	48	47	39	32	25				
	230	54	51	41	33	21	-	56	53	46	38	27	-	57	55	50	42	33	24	58	56	53	45	36	28				
	425	59	56	45	37	24	-	67	58	50	42	30	-	62	60	54	46	36	28	63	61	56	49	39	31				
	612	62	60	48	40	26	-	63	62	52	44	32	21	65	64	57	49	38	28	66	65	59	52	41	32				
06	153	47	40	37	28	-	-	50	45	42	33	25	-	53	49	47	38	31	23	55	52	50	41	35	27				
	381	51	46	41	32	21	-	54	50	46	37	27	-	57	54	51	42	33	25	59	57	54	45	37	29				
	511	54	49	44	35	22	-	57	54	49	40	29	-	60	58	54	45	35	27	62	61	57	48	39	31				
	637	56	52	47	37	23	-	59	56	52	42	30	20	62	61	57	47	36	28	64	63	60	50	40	33				
	880	58	54	49	39	25	-	61	59	54	44	31	22	64	63	59	49	37	29	66	66	62	52	41	34				
07	204	48	44	37	31	20	-	52	48	43	36	27	25	55	53	50	41	33	32	57	56	54	44	37	37				
	561	52	48	41	35	23	-	56	53	48	40	29	26	59	57	54	45	36	34	61	59	58	48	39	38				
	935	58	54	47	40	26	21	61	59	53	46	33	28	64	63	60	51	39	35	66	65	63	54	43	39				
	1190	60	56	49	42	27	21	63	61	55	48	34	29	66	65	62	53	40	36	68	68	65	56	44	40				
08	272	52	47	41	35	26	-	55	52	48	41	32	25	59	56	54	46	38	32	61	59	58	49	42	36				
	849	54	50	43	38	27	-	58	54	50	43	33	27	61	59	56	48	40	34	63	61	60	51	43	38				
	1018	56	52	45	39	28	21	59	56	51	44	35	28	63	61	57	50	41	35	65	63	61	53	44	39				
	1188	57	53	46	41	29	22	61	58	52	46	36	29	64	62	59	51	42	36	66	65	62	54	45	40				
	1560	58	55	47	42	30	23	62	59	54	47	36	30	66	64	60	52	43	37	68	66	64	55	46	41				
09	374	54	49	45	38	29	25	58	54	51	43	36	32	61	60	58	48	42	40	64	64	62	51	46	44				
	935	57	51	47	41	31	27	60	57	53	46	38	34	64	63	60	51	44	41	66	66	64	54	48	46				
	1530	59	53	48	44	33	28	62	59	55	49	39	36	66	64	62	54	46	43	68	88	66	57	49	47				
	1972	60	54	50	46	34	29	64	60	56	51	40	37	67	66	63	56	57	44	70	68	67	58	51	48				
10	475	53	47	45	38	30	30	57	53	51	43	37	33	61	59	58	49	43	35	64	62	61	52	47	37				
	1274	56	49	47	41	32	32	60	55	53	46	38	34	64	61	60	51	45	37	66	65	63	54	48	39				
	1612	58	51	48	43	34	33	62	57	55	48	40	36	66	63	61	53	46	39	69	66	65	56	50	40				
	1954	59	53	49	44	35	34	65	59	56	49	41	37	68	64	62	54	47	40	70	68	66	58	51	41				
	2430	61	54	50	45	35	35	65	60	57	51	42	38	69	66	63	56	48	41	72	69	67	59	52	42				
12	612	54	51	49	42	36	31	58	57	55	48	41	38	62	62	62	53	47	45	65	65	66	57	51	49				
	2037	57	53	51	44	37	33	61	59	57	50	43	40	66	64	64	55	49	47	68	68	68	59	53	51				
	2548	59	55	52	46	39	35	64	61	59	51	45	41	68	66	65	57	51	48	71	70	69	60	54	52				
	3060	61	57	53	47	40	36	65	62	60	53	46	43	70	68	67	58	52	50	72	71	70	62	55	54				
	3500	63	58	54	48	41	37	67	63	61	54	47	44	72	69	68	60	53	51	74	72	71	63	56	55				
14	816	58	53	46	42	37	33	64	59	53	48	43	40	69	66	59	53	49	46	73	70	62	57	52	50				
	2548	61	54	50	45	40	36	66	61	56	50	46	42	72	68	62	56	52	49	75	72	66	59	53	53				
	3398	62	56	52	46	42	37	68	62	58	52	47	44	73	69	64	58	53	50	76	73	68	61	57	54				
	4248	63	57	54	48	43	39	69	63	60	53	49	45	74	70	66	59	56	52	77	74	70	62	58	56				
	4760	64	57	56	49	44	40	70	64	62	54	50	46	75	71	68	60	56	53	78	75	71	63	59	57				
16	1071	58	52	49	45	41	34	63	59	55	51	47	42	69	66	60	56	53	49	73	70	64	60	57	53				
	3398	60	54	52	47	43	36	66	61	58	53	49	44	71	68	63	58	55	51	75	72	66	61	59	55				
	4248	62	56	54	48	44	38	67	62	60	54	50	45	73	69	65	60	56	52	77	73	68	63	60	57				
	5097	63	57	56	50	45	39	69	64	61	55	51	46	75	70	67	61	57	51	78	74	70	64	61	58				
	5948	64	58	57	51	46	40	70	65	63	56	52	47	76	71	68	62	58	55	79	75	71	65	62	59				
	6232	65	59	59	51	47	41	71	65	64	57	53	48	77	72	70	63	59	56	80	76	73	66	63	60				

注：
 1. 声功率约按分贝计算，单位 10^{-12} w
 2. NC-ARI 885-1998 测试条件
 3. - 指小于 20dB 的 NC 值
 4. CMH- 每小时立方米
 5. pa- 压力单位（帕斯卡）

TBVAV 变风量末端出口噪声参数表带 1500mm 消声箱

进风尺寸	风量	125Pa						250Pa						500Pa						750Pa					
		倍频带声功率						倍频带声功率						倍频带声功率						倍频带声功率					
in	CMH	2	3	4	5	6	7	2	3	4	5	6	7	2	3	4	5	6	7	2	3	4	5	6	7
05	102	47	40	36	25	-	-	50	43	46	30	20	-	52	47	45	35	26	-	54	49	48	38	30	-
	230	52	45	41	30	-	-	55	49	45	35	23	-	58	53	50	40	29	-	59	55	53	43	33	-
	425	56	49	44	34	-	-	59	53	49	38	25	-	61	57	53	43	31	-	63	59	56	46	36	-
	612	59	52	46	36	21	-	61	56	51	41	27	-	64	60	56	46	33	-	65	62	56	49	36	-
06	153	47	39	34	24	-	-	50	43	40	29	-	-	53	47	45	35	26	-	54	50	48	38	30	-
	381	51	44	39	28	-	-	54	48	44	33	22	-	56	52	49	39	28	-	58	55	51	42	32	-
	511	53	47	42	31	-	-	56	52	47	36	23	-	59	56	52	41	29	-	61	58	55	45	33	-
	637	56	50	44	33	-	-	58	54	49	38	24	-	61	59	54	44	31	-	63	61	57	47	34	21
	880	57	52	46	35	-	-	60	57	51	40	25	-	63	61	56	45	31	-	65	63	59	48	35	22
07	204	49	42	37	28	-	-	52	47	43	31	-	-	56	51	48	37	26	21	58	54	51	43	30	26
	561	52	46	41	32	-	-	56	51	46	36	-	-	60	56	51	41	28	24	62	59	54	44	32	29
	935	57	52	46	37	-	-	61	57	51	41	23	20	65	62	56	46	30	28	67	64	59	49	36	33
	1190	60	54	47	38	-	-	63	59	53	43	24	22	67	64	56	48	31	30	69	67	61	52	36	34
08	272	52	45	40	32	-	-	55	50	46	37	25	-	59	55	52	42	32	25	61	58	56	45	36	27
	849	54	48	42	34	-	-	58	53	48	39	26	20	61	58	64	44	33	27	63	60	58	47	37	31
	1018	56	50	44	36	21	-	60	55	50	41	27	22	63	60	56	46	34	28	65	62	59	49	37	32
	1188	58	51	45	37	21	-	65	56	51	42	28	23	65	61	57	47	34	29	67	64	60	50	38	33
	1560	59	53	46	38	22	-	63	58	52	43	28	24	66	63	58	48	35	30	68	65	61	51	39	34
09	374	52	45	43	33	21	-	56	51	49	38	28	26	59	57	55	44	36	33	61	60	59	47	39	37
	935	55	48	45	36	22	20	59	54	51	42	29	28	63	60	58	47	36	36	65	63	61	50	40	39
	1530	58	51	47	39	23	22	61	56	53	44	30	29	65	62	59	49	37	36	67	65	63	52	41	41
	1972	60	52	48	40	23	23	63	58	54	46	30	30	67	64	60	51	38	37	69	67	64	54	42	42
10	936	52	46	42	33	22	-	56	51	49	38	28	26	59	56	56	44	35	33	62	59	59	47	38	36
	1274	55	49	44	36	33	22	59	54	51	41	30	28	62	59	58	47	36	35	65	62	61	50	40	38
	1612	57	51	46	38	25	23	61	56	53	43	31	30	65	61	59	49	37	36	67	64	63	52	41	40
	1954	59	52	47	40	25	24	63	57	54	45	32	31	67	63	60	50	38	37	69	66	64	53	42	41
	2430	61	54	48	41	26	25	64	59	55	46	33	32	68	64	61	52	39	38	70	67	65	55	43	42
12	612	54	52	48	39	27	25	58	57	55	45	34	32	61	62	61	51	41	38	63	65	65	55	45	42
	2037	57	54	50	41	29	27	61	59	57	47	36	34	65	64	63	53	43	40	67	67	67	57	47	44
	2548	60	56	51	43	31	29	63	61	58	49	37	35	67	66	64	55	44	42	69	69	68	59	48	46
	3060	62	58	52	44	32	30	65	63	59	50	39	37	69	68	66	56	45	43	71	71	69	60	50	47
	3500	63	59	53	45	33	31	67	64	60	51	39	38	71	70	66	57	46	44	73	72	70	61	50	48
14	816	58	53	46	38	29	29	64	59	52	43	35	35	69	66	58	49	42	42	73	70	61	52	46	46
	2548	61	54	49	41	32	31	66	61	55	46	38	38	72	68	61	52	45	44	75	72	65	55	48	48
	3398	62	56	52	43	34	33	68	62	58	48	40	40	73	69	64	54	47	46	76	73	68	58	50	50
	4248	63	57	54	44	35	35	69	63	60	50	42	41	74	70	66	56	48	48	77	74	70	59	52	52
	4760	64	57	56	46	37	36	70	64	62	51	43	42	75	71	68	57	49	49	78	75	71	61	53	53
16	1071	58	52	49	41	34	29	63	59	55	47	40	36	69	66	1	54	47	43	73	70	64	57	51	48
	3398	60	54	52	43	36	31	66	61	58	50	42	38	71	68	64	56	49	46	75	72	67	59	53	50
	4248	62	56	54	45	37	33	67	62	60	51	44	40	73	69	66	57	51	48	77	73	69	61	55	52
	5097	63	57	56	46	39	35	69	64	62	52	45	42	75	70	68	59	52	49	78	74	71	62	56	54
	5948	64	58	57	48	40	36	70	65	63	54	46	43	76	71	69	60	53	51	79	75	73	63	56	54
	6232	65	59	59	48	41	37	71	65	65	55	47	44	77	72	71	61	54	52	80	76	74	64	58	56

注：
 1. 声功率约按分贝计算，单位 10^{-12} w
 2. NC-ARI 885-1998 测试条件
 3. - 指小于 20dB 的 NC 值
 4. CMH- 每小时立方米
 5. pa- 压力单位（帕斯卡）

TBVAV 变风量末端辐射噪声参数表

进风尺寸	风量	125Pa							250Pa							500Pa							750Pa						
		倍频带声功率							倍频带声功率							倍频带声功率							倍频带声功率						
in	CMH	2	3	4	5	6	7	2	3	4	5	6	7	2	3	4	5	6	7	2	3	4	5	6	7				
05	102	47	35	29	23	-	-	49	38	33	27	23	20	51	41	37	32	29	27	52	42	39	34	37	31				
	230	54	41	34	28	22	-	56	44	38	32	28	24	58	47	42	37	34	31	59	49	44	30	37	35				
	425	58	46	38	31	25	-	60	49	42	36	31	26	62	51	46	40	37	33	63	53	48	43	40	37				
	612	62	49	41	34	28	21	64	52	45	38	33	28	66	55	48	43	39	35	67	56	51	45	42	39				
06	153	47	35	31	25	20	-	50	39	35	29	26	22	53	43	38	34	32	28	55	45	40	37	36	32				
	381	50	40	36	29	24	-	54	44	39	34	30	25	57	48	43	38	36	31	59	50	45	41	39	35				
	511	53	43	39	32	26	20	56	47	43	27	32	26	60	51	46	41	38	33	62	53	49	44	42	36				
	637	55	45	42	34	28	22	58	49	45	39	34	28	62	53	49	43	40	34	64	56	51	46	43	38				
	880	57	48	44	36	29	23	60	51	47	41	35	29	64	55	51	45	42	35	65	58	53	48	45	39				
07	204	50	37	31	28	22	-	52	43	37	32	26	20	54	47	42	36	30	26	56	50	46	38	33	29				
	561	53	41	34	31	25	-	56	45	40	35	29	24	58	50	46	39	34	29	58	59	49	41	36	32				
	935	58	45	38	35	30	23	60	50	44	39	34	28	62	55	50	43	38	33	64	58	53	45	41	36				
	1190	62	47	40	37	32	24	62	52	46	42	36	29	64	58	51	46	41	34	65	80	55	47	42	37				
08	272	53	41	34	29	25	24	57	46	40	35	31	32	60	51	46	40	37	40	62	54	49	43	41	44				
	849	55	44	36	31	26	25	59	49	42	37	32	32	62	54	48	42	39	40	64	56	51	45	42	45				
	1018	57	46	38	33	27	25	60	51	43	38	33	33	64	56	49	43	40	41	66	58	53	47	43	46				
	1188	58	47	39	34	28	25	62	52	45	39	34	33	65	57	51	45	41	41	67	60	54	48	44	46				
	1560	60	49	40	35	29	26	63	54	46	41	35	34	67	59	52	46	41	42	69	62	55	49	45	46				
09	374	50	37	32	27	21	-	54	45	39	33	28	26	57	52	46	40	34	33	59	56	50	44	38	37				
	935	52	40	34	30	24	20	56	47	41	36	32	27	59	55	49	43	36	34	61	59	53	46	40	38				
	1530	50	42	36	32	25	21	57	49	43	38	32	28	61	57	50	45	38	35	63	61	55	48	42	39				
	1972	56	44	39	34	27	23	58	51	45	40	38	29	63	58	52	47	40	36	64	64	56	51	48	39				
10	936	50	39	32	26	23	22	53	46	39	32	27	27	57	52	46	37	32	33	59	56	50	41	35	36				
	1274	52	42	35	29	25	23	55	48	42	34	30	29	59	54	48	40	35	34	61	58	52	43	38	38				
	1612	53	43	37	31	27	24	57	50	44	37	32	30	61	56	50	2	37	35	63	60	54	45	39	39				
	1954	55	45	39	33	29	25	58	51	45	38	33	31	62	57	52	44	38	36	64	61	56	47	41	40				
	2430	56	46	40	34	30	26	59	52	47	40	35	32	63	59	53	45	40	37	65	62	57	48	42	40				
12	612	49	44	37	31	24	20	53	49	43	37	29	25	58	55	50	42	34	30	60	58	53	45	37	33				
	2037	52	45	39	34	27	22	56	51	45	40	32	27	61	57	52	45	37	32	63	60	55	48	40	35				
	2548	54	47	41	36	30	24	59	52	47	42	35	29	63	58	53	47	40	34	65	61	57	50	43	37				
	3060	56	48	42	38	32	26	61	53	48	43	37	31	65	59	54	49	42	36	67	62	58	52	45	39				
	3500	58	49	43	40	34	27	62	54	49	45	39	32	66	60	55	50	44	37	69	63	59	53	47	40				
14	816	52	44	35	30	22	-	56	50	40	35	28	22	59	55	45	40	33	28	62	59	48	43	36	31				
	2548	56	47	41	34	28	22	60	53	46	40	33	28	64	59	51	45	38	33	66	62	56	48	41	36				
	3398	59	49	45	38	32	26	63	55	51	43	37	31	66	61	56	48	42	37	69	65	59	51	45	40				
	4248	61	51	49	40	35	29	65	57	54	46	40	34	69	63	59	51	45	40	71	66	62	54	48	43				
	4760	63	52	51	42	38	31	67	58	57	48	43	36	71	64	62	53	48	42	73	68	65	56	51	45				
16	1071	54	46	39	34	29	25	58	52	44	39	34	30	61	57	48	44	39	35	64	60	51	47	31	37				
	3398	57	48	44	38	33	28	61	54	49	43	38	33	64	60	53	47	43	38	67	63	56	50	45	41				
	4248	59	50	48	41	37	31	63	56	53	45	41	36	67	61	57	50	46	41	69	65	60	53	48	44				
	5097	61	52	51	43	39	33	65	57	56	47	44	38	69	63	60	52	48	43	71	66	63	55	51	46				
	5948	63	53	54	45	41	35	57	59	58	49	46	40	70	64	63	54	50	45	73	68	66	57	53	48				
	6232	64	54	56	46	43	27	68	60	61	51	48	42	72	65	65	56	52	47	74	69	68	58	55	50				

注：
 1. 声功率约按分贝计算，单位 10^{-12} w
 2. NC-ARI 885-1998 测试条件
 3. - 指小于 20dB 的 NC 值
 4. CMH- 每小时立方米
 5. pa- 压力单位（帕斯卡）

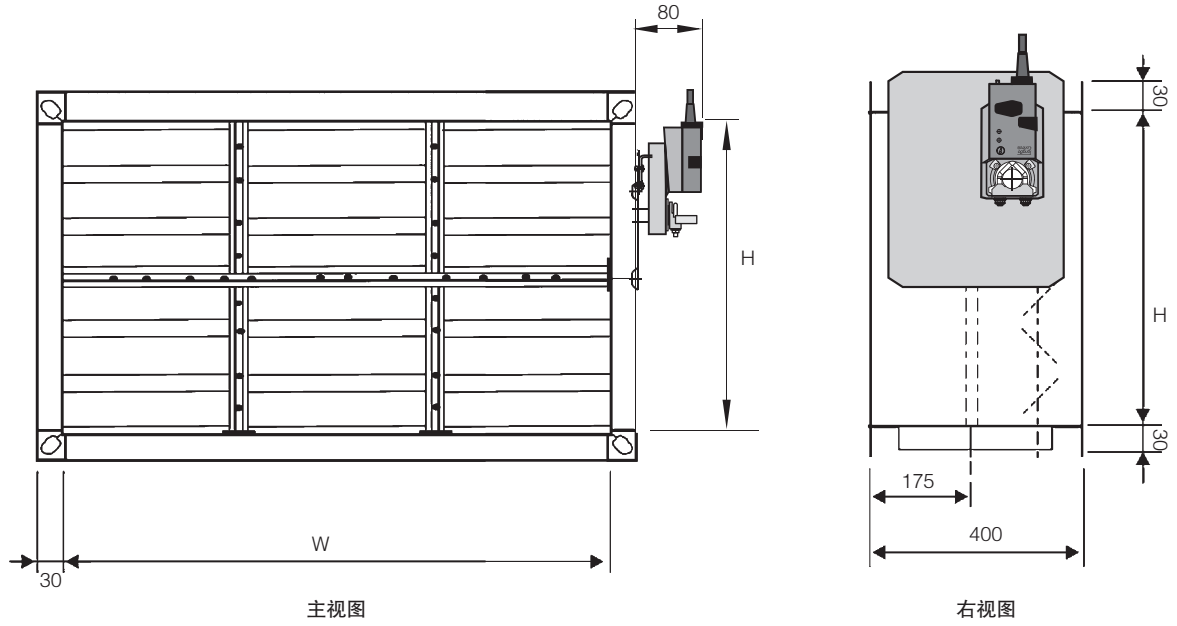
TBVAV 变风量末端热水盘管加热量 (Kw) 性能表

型号	排数	水流量	阻力损失	风量 (CMH)					
		L/s	KPa	212	299	338	425	594	680
TBVAV-S-T100-05 TBVAV-S-T100-06	1	0.03	0.39	1.64	1.90	1.99	2.17	2.43	2.52
		0.06	1.46	1.82	2.17	2.29	2.52	2.90	3.05
		0.13	5.56	1.96	2.34	2.49	2.78	3.22	3.40
		0.19	12.22	1.99	2.40	2.58	2.87	3.34	3.55
		空气Δ ps (pa)		4.98	7.47	9.95	12.44	24.88	29.86
	2	0.06	0.36	2.72	3.28	3.52	3.93	4.54	4.78
		0.13	1.40	2.99	3.66	3.99	4.48	5.33	5.69
		0.25	5.35	3.14	3.93	4.25	4.86	5.86	6.30
		0.38	11.72	3.19	4.02	4.37	5.01	6.10	6.54
		空气Δ ps (pa)		9.95	17.42	19.91	29.86	52.26	64.70
型号	排数	水流量	阻力损失	风量 (CMH)					
		L/s	KPa	338	511	680	1019	1188	1361
TBVAV-S-T100-07 TBVAV-S-T100-08	1	0.03	0.51	2.29	2.67	2.93	3.28	3.43	3.55
		0.06	1.97	2.61	3.14	3.55	4.10	4.31	4.48
		0.13	7.47	2.84	3.46	3.96	4.69	4.95	5.22
		0.19	16.38	2.93	3.60	4.13	4.92	5.25	5.51
		空气Δ ps (pa)		4.98	9.95	17.42	37.33	47.28	59.72
	2	0.06	0.51	3.93	4.78	5.42	6.30	6.62	0.92
		0.13	1.91	4.40	5.54	6.42	7.74	8.62	8.70
		0.25	7.26	4.69	6.04	7.12	8.76	9.44	10.02
		0.38	15.90	4.81	6.21	7.39	9.17	9.94	10.58
		空气Δ ps (pa)		12.44	24.88	39.81	79.63	102.02	126.91
型号	排数	水流量	阻力损失	风量 (CMH)					
		L/s	KPa	511	850	1188	1530	1699	1868
TBVAV-S-T100-09 TBVAV-S-T100-10	1	0.06	0.33	3.49	4.28	4.78	5.16	5.30	5.45
		0.13	1.26	3.96	4.98	5.71	6.24	6.48	6.68
		0.25	4.81	4.25	5.45	6.33	7.03	7.33	7.59
		0.38	10.52	4.37	5.66	6.59	7.36	7.68	7.97
		空气Δ ps (pa)		4.98	14.93	24.88	37.33	47.28	54.74
	2	0.06	0.69	5.48	6.89	7.80	8.44	8.70	8.94
		0.13	2.63	6.33	8.32	9.73	10.81	11.25	11.66
		0.25	9.98	6.86	9.29	11.14	12.57	13.19	13.77
		0.38	21.82	7.06	9.70	1.89	13.31	14.01	14.65
		空气Δ ps (pa)		12.44	29.96	54.74	82.12	97.05	114.47
型号	排数	水流量	阻力损失	风量 (CMH)					
		L/s	KPa	680	1018	1300	2037	2379	2718
TBVAV-S-T100-12	1	0.06	0.45	4.57	5.33	5.86	6.59	6.86	7.09
		0.13	1.67	5.25	6.30	7.06	8.18	8.62	9.00
		0.25	6.34	5.89	6.95	7.91	8.35	9.94	10.43
		0.38	13.84	5.86	7.21	8.24	9.85	10.46	11.02
		空气Δ ps (pa)		4.98	9.95	17.43	37.33	47.28	59.72
	2	0.06	0.93	6.95	8.26	9.14	10.32	10.73	11.08
		0.13	3.47	8.24	10.20	11.66	13.75	14.54	15.21
		0.25	13.06	9.06	11.55	13.48	16.44	17.58	18.58
		0.38	28.48	9.48	12.07	14.24	17.55	18.90	20.08
		空气Δ ps (pa)		12.44	24.88	39.81	79.63	102.02	126.91

TBVAV 变风量末端热水盘管加热量 (Kw) 性能表

型号	排数	水流量	阻力损失	风量 (CMH)					
		L/s	KPa	1018	1090	2379	3080	3398	3736
TBVAV-S-T100-14	1	0.06	0.60	6.30	7.47	8.24	8.76	8.97	9.14
		0.13	2.27	7.47	9.26	10.46	11.37	11.72	12.07
		0.25	8.58	8.24	10.46	12.10	13.36	13.89	14.36
		0.38	18.71	8.56	11.02	12.78	14.18	14.80	15.36
		空气 Δ ps (pa)		4.98	14.93	24.88	37.33	47.28	54.74
	2	0.09	0.99	10.35	12.78	14.27	15.33	15.74	16.12
		0.19	3.80	12.25	15.94	18.49	20.40	21.19	21.89
		0.38	14.50	13.48	18.17	21.63	24.35	25.53	26.58
		0.57	31.83	13.95	19.08	22.95	26.02	27.37	28.60
		空气 Δ ps (pa)		12.44	29.86	54.74	82.12	97.05	114.47
修正系数 - 热水盘管									
		进水温度 ($^{\circ}$ C)							
		49	54	60	66	71	77	82	88
进风温度 ($^{\circ}$ C)	10	0.54	0.62	0.71	0.79	0.87	0.96	1.04	1.12
	13	0.50	0.58	0.67	0.75	0.83	0.92	1.00	1.08
	16	0.47	0.55	0.63	0.71	0.79	0.88	0.96	1.04
	18	0.43	0.51	0.59	0.67	0.75	0.84	0.92	1.00

TBVAV-RS 矩形变风量蝶阀及温度与流量控制



风量表 -1

V=2m/s

单位: mm

宽度尺寸 (W)	高度尺寸 (H)											
	200	250	300	350	400	450	500	600	700	800	900	1000
200	288											
250	360	450										
300	432	540	648									
350	504	630	756	882								
400	576	720	864	1008	1152							
450	648	810	972	1134	1296	1458						
500	720	900	1080	1260	1440	1620	1800					
550		990	1188	1386	1584	1782	1980					
600			1296	1512	1728	1944	2160	2592				
650			1404	1638	1872	2106	2340	2808				
700			1512	1764	2016	2268	2520	3024	3528			
800				2016	2304	2592	2880	3546	4032	4608		
900					2592	2916	3240	3888	4536	5184	5832	
1000					2880	3240	3600	4320	5040	5760	6480	7200

风量表 -2

V=4m/s

单位: mm

宽度尺寸 (W)	高度尺寸 (H)											
	200	250	300	350	400	450	500	600	700	800	900	1000
200	576											
250	720	900										
300	864	1080	1296									
350	1080	1260	1512	1764								
400	1152	1440	1728	2016	2304							
450	1296	1620	1944	2268	2592	2916						
500	1440	1800	2160	2520	2880	3240	3600					
550		1980	2376	2772	3168	3564	3960					
600			2592	3024	3456	3888	4320	5184				
650			2808	3276	3744	4212	4680	5616				
700			3024	3528	4032	4536	5040	6048	7056			
800				4032	4608	5184	5760	6912	8064	9216		
900					5184	5832	6480	7776	9072	10368	11664	
1000					5760	6480	7200	8640	10080	11500	12960	14400

风量表 -3

V=6m/s

单位: mm

宽度尺寸 (W)	高度尺寸 (H)											
	200	250	300	350	400	450	500	600	700	800	900	1000
200	864											
250	1080	1350										
300	1296	1620	1944									
350	1512	1890	2268	2646								
400	1728	2160	2592	3024	4374							
450	1944	2430	2916	3402	3888	4374						
500	2160	2700	3240	3780	4320	4860	7776					
550		2970	3564	4158	4752	5346	5940					
600			3888	4536	5184	5832	6480	7776				
650			4212	4914	5616	6318	7560	8424				
700			4536	5292	6048	6804	7560	9072	10574			
800				6048	6912	7776	8640	10368	12096	13824		
900					7760	8748	9720	11664	13608	15552	17496	
1000					8640	9720	10800	12960	15120	17280	19440	21600

风量表 -4

V=8m/s

单位: mm

宽度尺寸 (W)	高度尺寸 (H)											
	200	250	300	350	400	450	500	600	700	800	900	1000
200	1152											
250	1440	1800										
300	1728	540	648									
350	2016	2520	3024	3528								
400	2304	2880	3456	4032	4508							
450	2592	3240	3888	4536	5184	5832						
500	2880	3600	4320	5040	5760	6480	7200					
550		3960	4752	5544	6336	6968	7920					
600			5184	6048	6904	7776	8640	10368				
650			5616	6552	7488	8424	9360	11232				
700			6048	7056	8064	9072	10080	12096	14112			
800				8064	9216	10368	11520	13824	16128	18432		
900					10368	11664	12960	15552	18144	20736	23328	
1000					11520	12960	14400	17280	20160	23040	25920	28800

风量表 -5

V=10m/s

单位: mm

宽度尺寸 (W)	高度尺寸 (H)											
	200	250	300	350	400	450	500	600	700	800	900	1000
200	1440											
250	1800	2250										
300	2160	2700	3240									
350	2520	3150	3780	4410								
400	2880	3600	4320	5040	5760							
450	3240	4050	4860	5670	6480	7290						
500	3600	4500	5400	6300	7200	8100	9000					
550		4950	5940	6930	7920	8710	9900					
600			6480	7560	8630	9720	10800	12960				
650			7020	8190	9360	10530	11700	14040				
700			7560	8820	10080	11340	12600	15120	17640			
800				10080	11520	12960	14400	17280	20160	23040		
900					12960	14580	16200	19440	22680	25920	29160	
1000					14400	16200	18000	21600	25200	28800	32400	36000

TBVAV-RS 噪声参数表

尺寸 (cm)	入口风速 (m/s)	出口噪声 (dB)				辐射噪声 (dB)			
		125Pa	250Pa	500Pa	750Pa	125Pa	250Pa	500Pa	750Pa
500 × 400	2	22	26	31	34			21	24
	4	32	37	41	44	22	27	32	35
	6	38	43	48	50	28	33	38	41
	8	42	47	52	55	32	37	43	46
	10	45	50	55	58	35	41	45	50

修正系数

平方米	0.03	0.04	0.05	0.06	0.07	0.08	0.10	0.12	0.14	0.16	0.18	0.02	0.20	0.25	0.30	0.40	0.50	0.60	0.80	1.00
dB	-8	-8	-7	-6	-5	-5	-4	-3	-2	-1	-1	0	1	2	3	4	5	6	7	8

接线

接线端子

通过可插拔端子与 ZoneEase VAV Tangbo 设备连接。

LMV-BAC-001 TGB



指示	功能
— D+	BACnet +
— D-	BACnet -
— 1	} AC 24V 供电
— ~	
← S	CO2 输入
— MP	-MP-Bus 连接
▶ 1	数字输出 1
▶ 2	数字输出 2
▶ 3	数字输出 3
— COM	数字输出公共端

备注

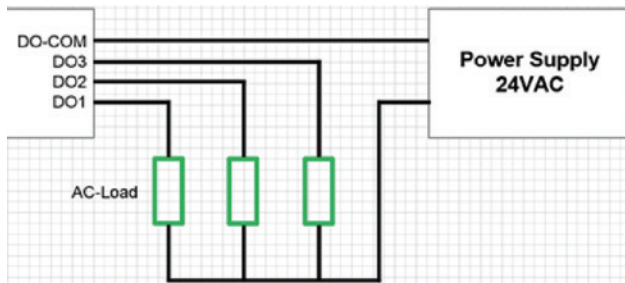
- 通过安全绝缘变压器供电
- 务必要连接用于感温的接入设备 (ZoneEase 温控面板, 22RT-A001 或者 ZoneEase 天花面板, 22RT-A002 或 22RT-A003) 的端子 1 和 2 (AC 24V) 以及 5 (MP 信号), 以便能够接入可诊断与服务的工具。



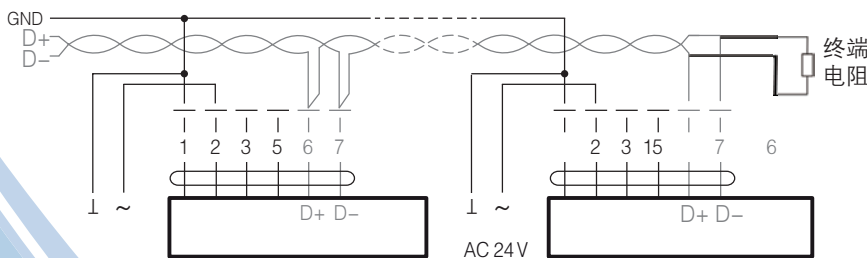
LMV-BAC-002 TGB



数字输出连接



BACnet MS/TP BACnet STP cable (22 AWG, 0.33 mm²) and EOL termination as according to BACnet



供电以及连接线缆尺寸

通用

除了实际的线材尺寸外, 还必须注意周围区域和电缆布线。信号电缆不应该放在负载电缆的附近, 可能会引起电磁干扰; 如果有可能, 根据 BACnet 标准和建议, 屏蔽双绞线或带屏蔽层的电缆会增强抗干扰能力。

24 V 供电、尺寸以及布线

AC 24V 电源的尺寸和安装、过载保护和电缆布线取决于运行总负载以及当地的规定。必须考虑以下性能数据, 包括执行器的起始电流:

- 其他连入同一 24V 供电负载的设备
- 有规划的话, 考虑保留后续扩展可能

连接工具

设置与诊断

为了更便捷的测试与调试变风量末端设备，ZoneEase VAV Tangbo 控制器可以通过集成的 NFC 接口与智能手机上的相关 APP 连接进行操作。

搏力谋云业务应用系统给 OEM 厂家、集成商、项目经理、咨询顾问以及业主 搭建一个工作平台，在整个产品生命周期中为 VAV 系统进行准备、配置、校准、管理、评审和维护，从而提高整体施工效率。

智能手机 – Belimo Assistant App

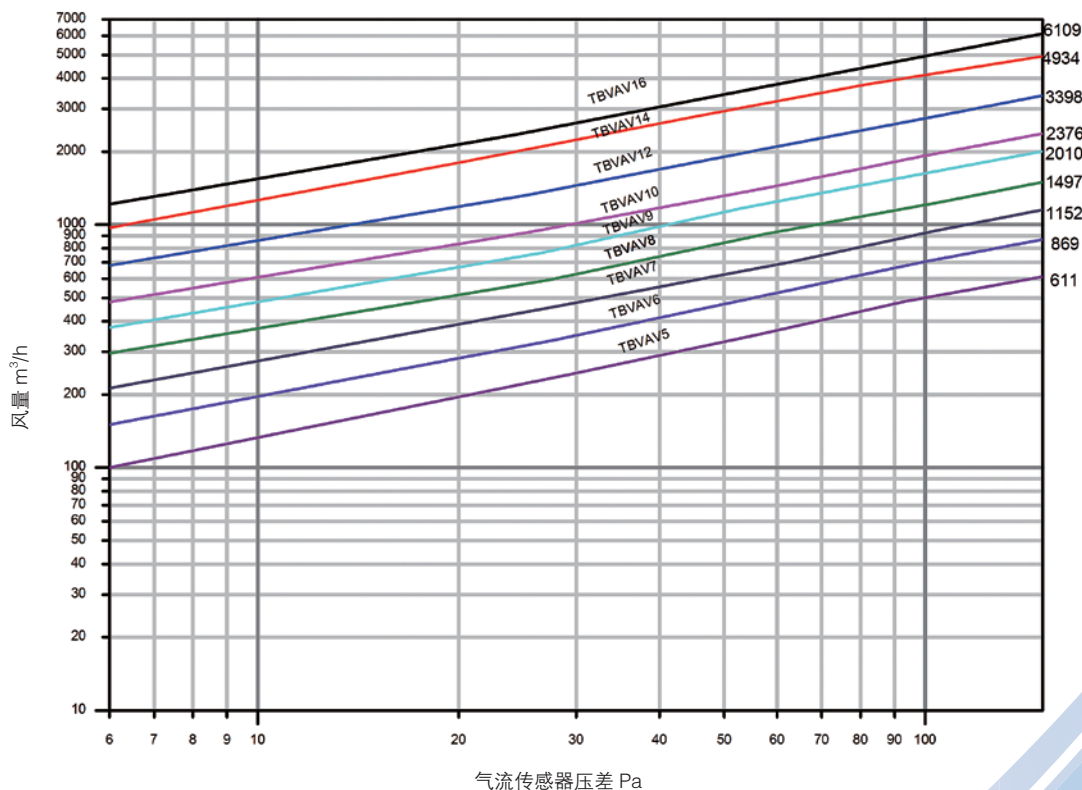
NFC 可连接设备
 - LMV-BAC-001TGB, LMV-BAC-002TGB, 22RTA001, 22RTA002, 22RTA003, 带 NFC 标记

ZoneEase 控制器上的 NFC 信号范围在 Belimo 或者 OEM 厂家标志与 NFC 标记之间。带有 NFC 功能的安卓智能手机，装好 Assistant App 程序，尽可能如下方这样靠近 ZoneEase 控制器，使得两个设备的 NFC 信号能够彼此接收到。



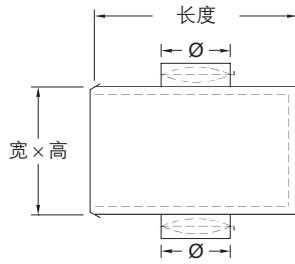
不同型号的智能手机的 NFC 信号位置可能不同，具体请查阅手机说明。

TBVAV 风量与压力对照曲线表

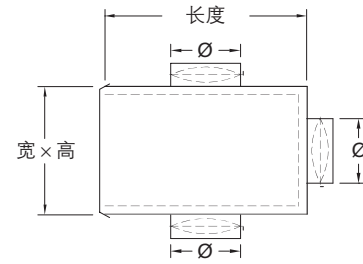


多出风口分风箱

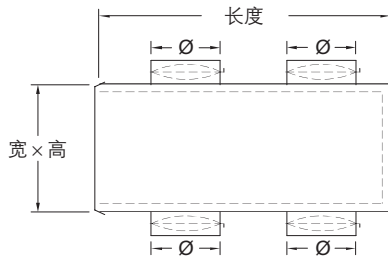
TB-MOA-A, B, C, D, E, F



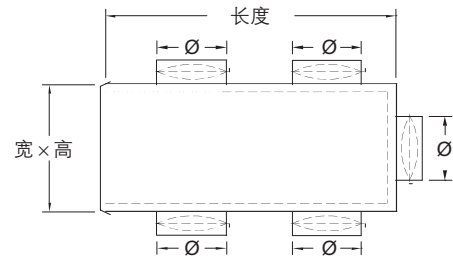
型式A



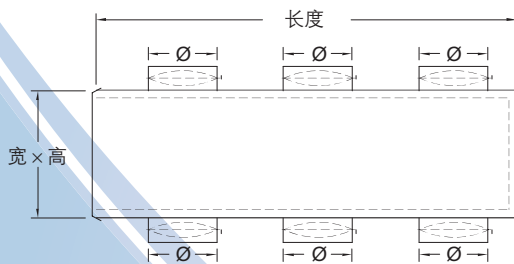
型式B



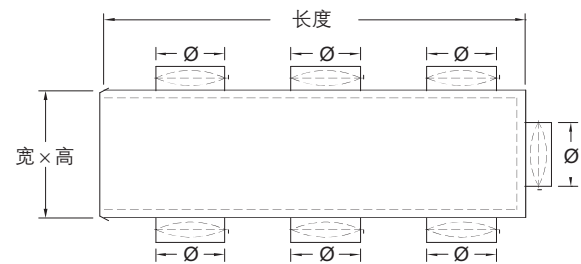
型式C



型式D



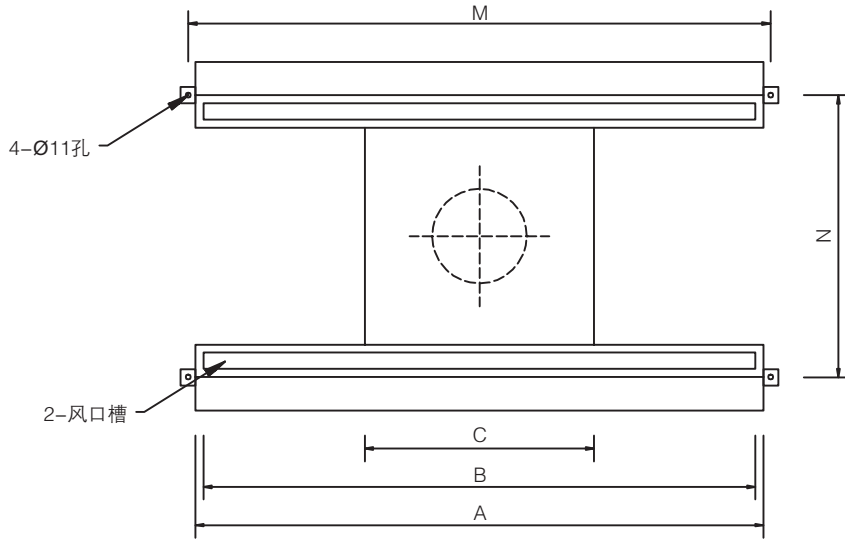
型式E



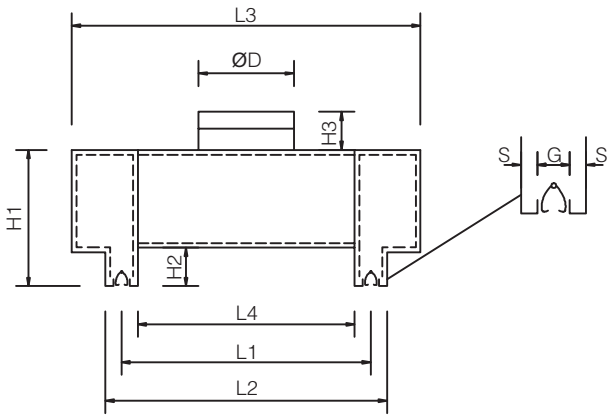
型式F

注：MOA 多出风分风箱出口数量和位置可根据客户需求定制。

TBJDF 灯盘式送（回）风静音箱（风口）



俯视平面图



主视图

性能表

尺寸 (mm)	喉口风速 (m/s)	1	2	3	4	5	6
Ø200 (喉口)	风量 (m ³ /h)	110	230	340	450	570	680
	静压损失 (pa)	0.70	3.70	8.00	14.00	21.10	29.70
	全压损失 (pa)	1.30	6.10	13.40	23.60	36.10	51.30
	阻力系数	1.11	1.53	1.49	1.46	1.40	1.38
	射程 (m)	/	1.40	3.00	4.40	5.30	6.50

注:

1. 射程的末端风速取 0.5m/s(JG/T 20-1999 规定);
2. 表中压力损失包括静压箱的阻力;
3. 风口喉口风速推荐范围 2m/s~4m/s。

尺寸表

单位: mm

型号	A	B	C	L1	L2	L3	L4	ØD	H1	H2	H3	M	N	S	G
TBJDF-1200×600	1180	1150	500	522	590	730	450	200	285	85	70	1192	592	25	26
TBJDF-1200×400	1180	1150	500	322	390	530	254	200	285	85	70	1192	392	25	26
TBJDF-1200×300	1180	1150	500	222	290	430	154	245×120	285	85	70	1192	292	25	26

注: 尺寸表仅供参考, 具体尺寸根据实际订货尺寸为准。



TBVAV-FPP-T200



TBVAV-S-T100



TBVAV-RS-T



TBVAV-S-T100-1

**TangBo
Controls**



上海唐博科技实业有限公司

上海市延安西路 1228 弄 2 号嘉利大厦 7 楼 G 座，邮编：200052

电话：13916323296

E-mail: tangbokeji@126.com

http: //www.tangbokeji.com.cn